



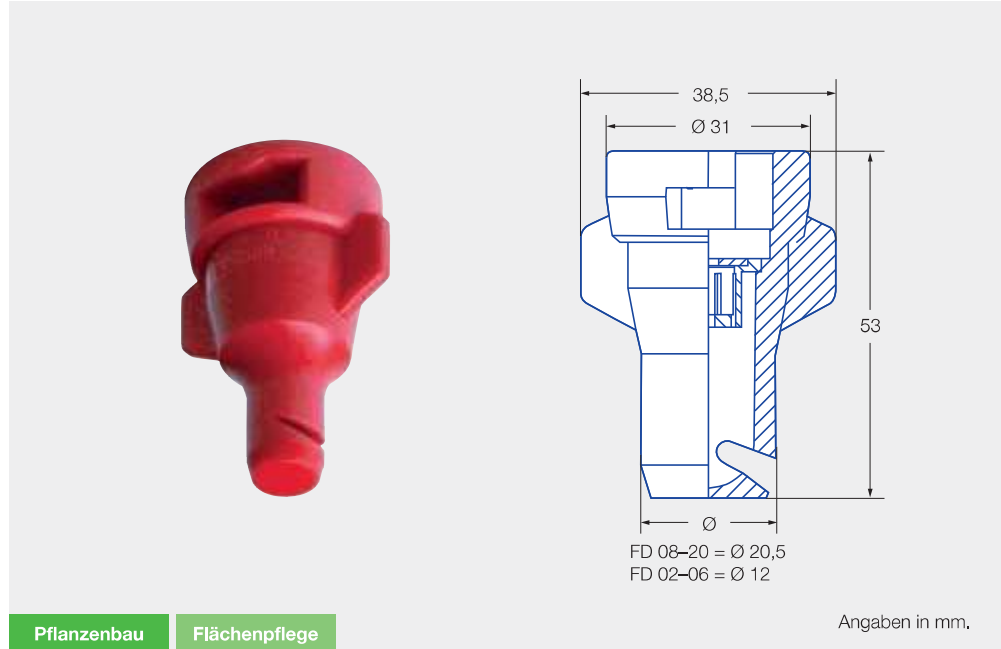
Flüssigdüngerdüsen FD

PATENTIERT

Flachstrahldüse mit horizontalem Strahlbild für gleichmäßige Querverteilung.

Vorteile

- Pflanzenschonende Flüssigdüngerausbringung durch äußerst geringe Strahlkraft
- Minimale Verätzungsgefahr durch extrem grobtropfige Applikation
- Keine Streifenbildung durch optimale Querverteilung
- Düse in Kappe für Standard-Bajonettanschluss-System MULTIJET (inkl. Dichtung)
- Düsengrößen ISO- farb-codiert



Düsengrößen
02 – 20



Spritzwinkel
130°



Werkstoffe
POM



Druckbereiche
1,5 – 4 bar



Empfohlene Filter
60 M FD 02 – 04
25 M FD 05 – 20



Tropfengrößen
Ultra grob



Spritzhöhen
50 – 70 cm

Anwendungsbereiche



Flüssigdüngung



Gewächshaus

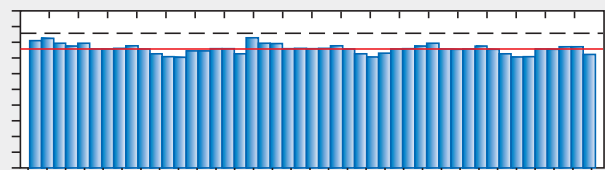


Golfplatz




Werkzeuglos
herausnehmbare
Vorkammer

FD-04 – Querverteilung auf Rillenblech (mit Wasser)
Druckbereich: 2,0 bar · Spritzhöhe: 600 mm · Variationskoeffizient 3,4%



Spritztable für Flüssigdüngerdüsen FD

Düse	l/min		AHL l/ha 									
	Wasser	AHL	5,0 km/h	6,0 km/h	7,0 km/h	8,0 km/h	10,0 km/h	12,0 km/h	14,0 km/h	16,0 km/h	18,0 km/h	
FD 02 (60 M)	1,5	0,57	0,50	121	101	86	76	60	50	43	38	34
	2,0	0,65	0,57	138	115	98	86	69	57	49	43	38
	3,0	0,80	0,71	170	141	121	106	85	71	61	53	47
	4,0	0,92	0,81	195	163	139	122	98	81	70	61	54
FD 03 (60 M)	1,5	0,85	0,75	180	150	129	113	90	75	64	56	50
	2,0	0,98	0,87	208	173	148	130	104	87	74	65	58
	3,0	1,20	1,06	255	212	182	159	127	106	91	80	71
	4,0	1,39	1,23	295	246	211	184	147	123	105	92	82
FD 04 (60 M)	1,5	1,13	1,00	240	200	171	150	120	100	86	75	67
	2,0	1,31	1,16	278	232	198	174	139	116	99	87	77
	3,0	1,60	1,41	339	283	242	212	170	141	121	106	94
	4,0	1,85	1,64	392	327	280	245	196	164	140	123	109
FD 05 (25 M)	1,5	1,41	1,25	299	249	214	187	149	125	107	93	83
	2,0	1,63	1,44	346	288	247	216	173	144	123	108	96
	3,0	2,00	1,77	424	354	303	265	212	177	152	133	118
	4,0	2,31	2,04	490	408	350	306	245	204	175	153	136
FD 06 (25 M)	1,5	1,70	1,50	361	301	258	225	180	150	129	113	100
	2,0	1,96	1,73	416	346	297	260	203	173	148	130	115
	3,0	2,40	2,12	509	424	364	318	255	212	182	159	141
	4,0	2,77	2,45	588	490	420	367	294	245	210	184	163
FD 08 (25 M)	1,5	2,26	2,00	479	400	342	300	240	200	171	150	133
	2,0	2,61	2,31	554	461	395	346	277	231	198	173	154
	3,0	3,20	2,83	679	566	485	424	339	283	242	212	189
	4,0	3,70	3,27	785	654	561	491	392	327	280	245	218
FD 10 (25 M)	1,5	2,83	2,50	600	500	429	375	300	250	214	188	167
	2,0	3,27	2,89	694	578	495	434	347	289	248	217	193
	3,0	4,00	3,54	849	707	606	530	424	354	303	265	236
	4,0	4,62	4,08	980	817	700	613	490	408	350	306	272
FD 15 (25 M)	1,5	4,24	3,75	899	750	642	562	450	375	321	281	250
	2,0	4,90	4,33	1039	866	742	650	520	433	371	325	289
	3,0	6,00	5,30	1273	1061	909	795	636	530	455	398	354
	4,0	6,93	6,13	1470	1225	1050	919	735	613	525	459	408
FD 20 (25 M)	1,5	5,66	5,00	1201	1001	858	750	600	500	429	375	334
	2,0	6,53	5,77	1385	1154	989	866	693	577	495	433	385
	3,0	8,00	7,07	1697	1414	1212	1061	849	707	606	530	471
	4,0	9,24	8,17	1960	1633	1400	1225	980	817	700	613	544

- Betriebsdruck an der Düse (gemessen mit Membranventil)
- Die angegebenen Ausbringmengen gelten für AHL (28/1,28 kg/l)
- Tabellenwerte vor jeder Spritzsaison durch Auslitern überprüfen
- Auf gleichmäßige Düseneinstellung achten

Düsen-Kalkulator-App



Apple



Android

Detaillierte Informationen finden Sie in unserer Broschüre Flüssigdüngung sowie unter www.lechler-agri.com



Produkt-information

Bestellbeispiel

Typ + internationale Düsengröße + Werkstoff = Bestellnummer
 FD 06 (POM) = FD 06

Zwischen- und Verlängerungsadapter



Zwischenadapter*
System Lechler TWISTLOC
(092.163.56.00.22.1)
Verlängerung: 22 mm

* Inklusive Dichtung.



Zwischenadapter*
System Rau
(092.163.56.00.21.0)
Verlängerung: 20 mm



Zwischenadapter*
System Hardi
(092.163.56.00.20.1)
Verlängerung: 17 mm



Verlängerungsadapter*
System MULTIJET
(092.163.56.00.23.1)
Verlängerung: 32 mm